



**Конструкция «Холодный домик»
аналог теплиц VENLO из России**



ПКФ Алуминий ВПК, +7 (495) 661-01-89, agro@alumvpk.ru

ПКФ Алуминий ВПК с 2007 производит и обрабатывает алуминиевый профиль, комплектующие для различных отраслей промышленности и сельского хозяйства.

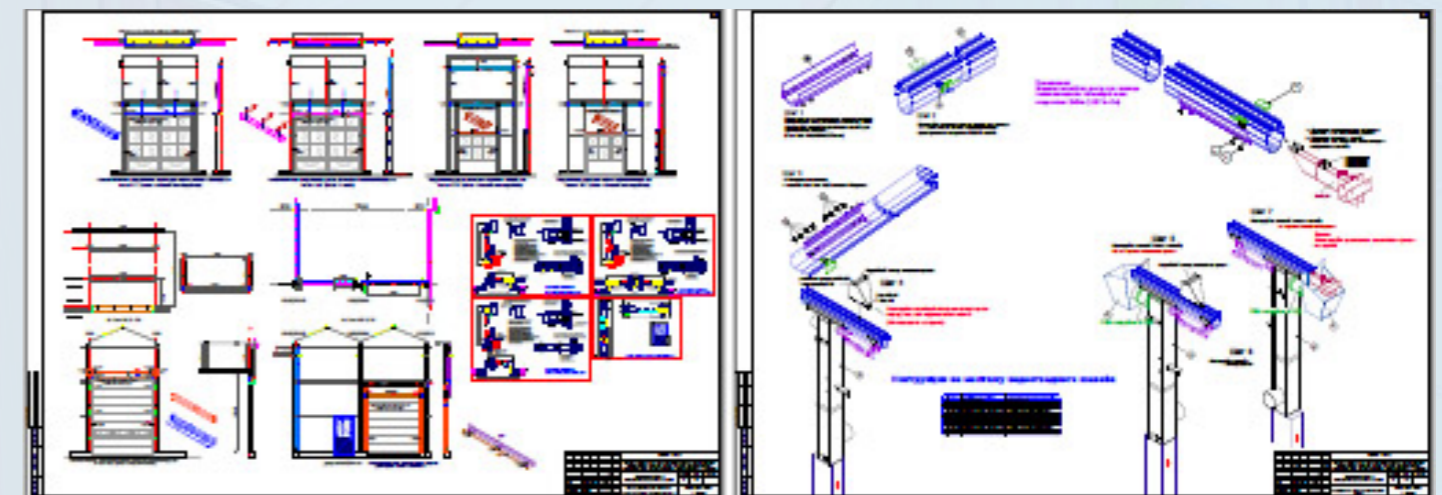
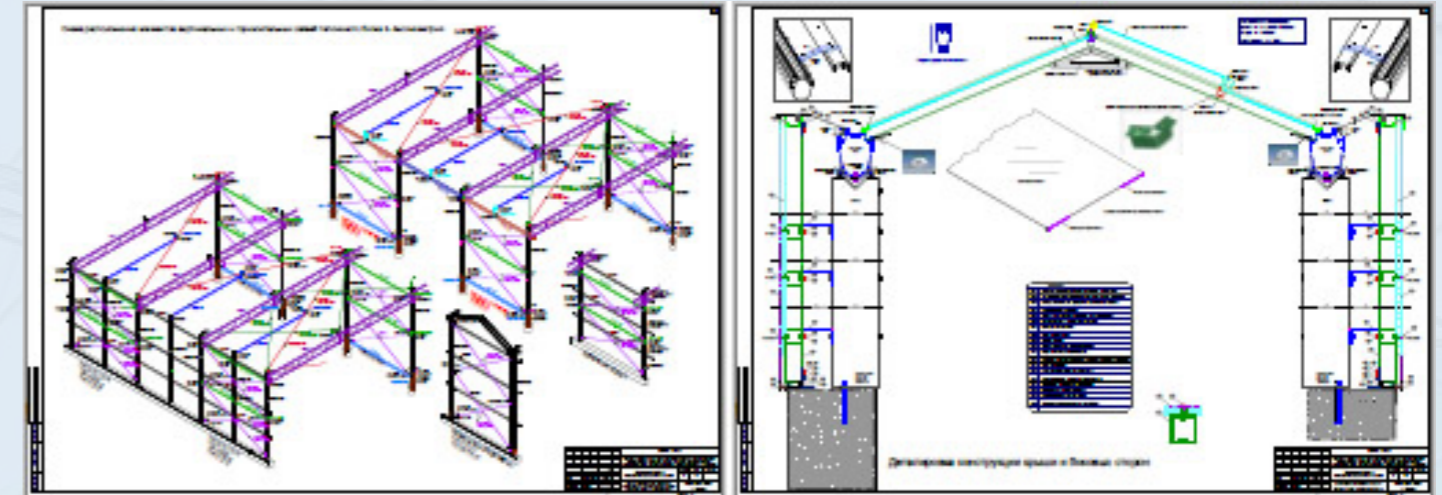
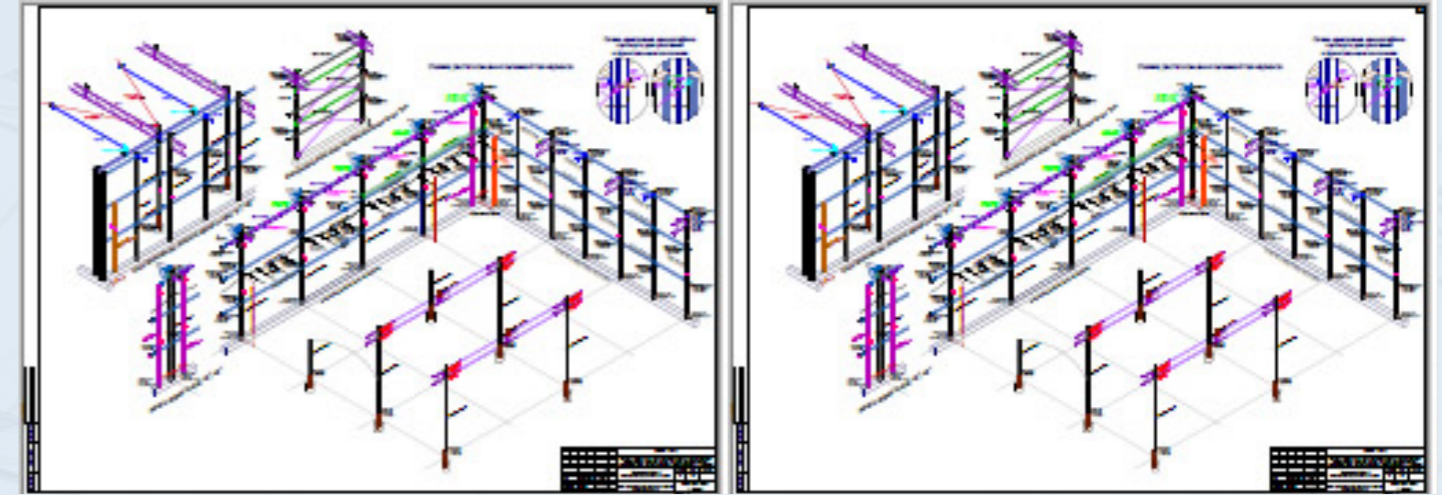
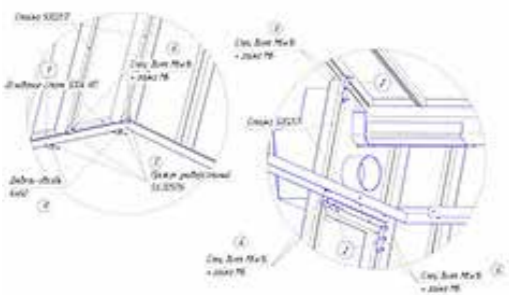
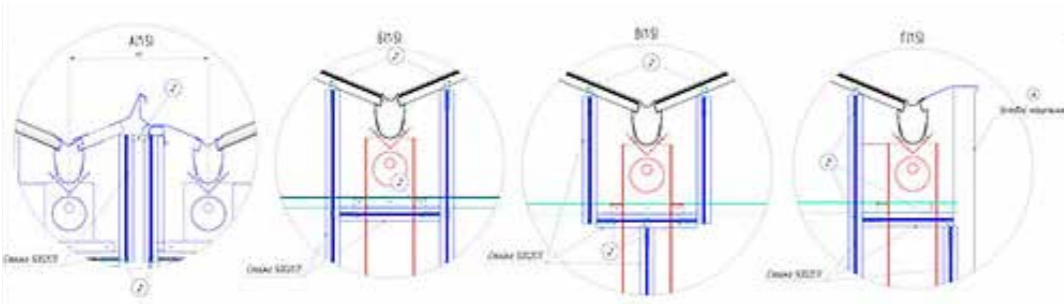
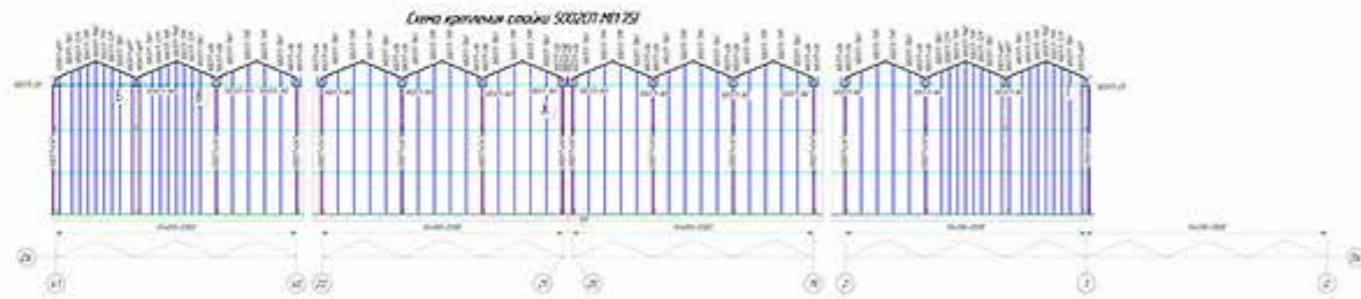
В 2016 года наш портфель пополнился конструкцией «Холодный домик», полным аналогом системы коммерческих теплиц типа Venlo.

Мы предлагаем к поставке данное решение под ключ

Проектирование:

Выполняются все необходимые конструктивные и объемно-планировочные решения (выше отметки 0.000):

- схемы расположения колонн, балок и вертикальных и горизонтальных связей
- схемы расположения ферм
- схемы расположения подставок под желоба
- схемы расположения желобов, конька и элементов остекления
- схемы стеновых прогонов
- схемы систем проветривания (вентиляции) и зашторивания
- сборочные и монтажные инструкции
- комплексное 3D моделирование
- ведомость материалов и график поставки, адаптированный под утвержденный график строительства.

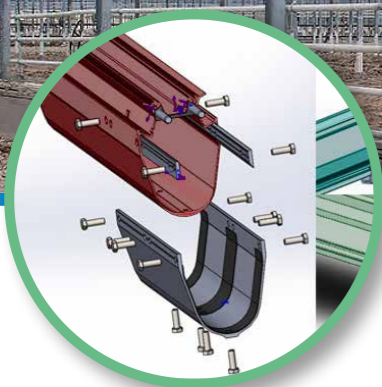
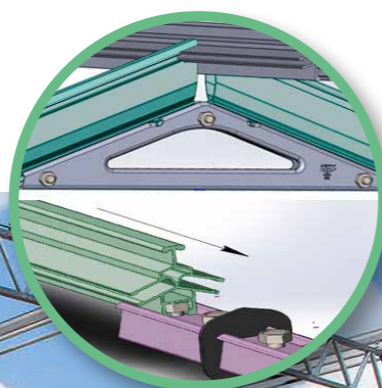


Мы предлагаем к поставке данное решение под ключ

Стальные конструкции:

(сталь С255, 09Г2, сварка дуговая в защитных газах, горячее цинкование 80-100мкм)

- комплект оцинкованных металлоконструкций необходимых для формирования -металлокаркаса
- колонны вертикальные (периметральные колонны с дополнительным окрашиванием внутренней поверхности)
- элементы вертикальных связей (балки, тяги)
- подставки под желоба требуемой конфигурации, горизонтальные связи (балки, тяги)
- фермы
- метизная продукция



Стальные конструкции (сталь С255, 09Г2, сварка дуговая в защитных газах, горячее цинкование 80-100мкм)

25 ВИДОВ

механически обработанного профиля

Алюминиевые конструкции:

(ал. сплав 6063Т6)

- механически обработанные профили (более 25 видов) для крыши теплицы, стен внешнего и внутреннего остекления (без стекла), сервисных зон и хозблоков, форточки проветривания (без стекла)
- комплектующие необходимые для сборки алюминиевых конструкций и остекления (более 30 видов) – соединители, фиксаторы, ПВХ штапики, резиновые уплотнители, нащельники, сливные воронки и др
- нержавеющая + оцинкованная метизная продукция



Алюминиевые конструкции (ал. сплав 6063Т6)

30 ВИДОВ

комплектующие необходимые для сборки алюминиевых конструкций и остекления

Мы предлагаем к поставке данное решение под ключ

Проветривание (система вентиляции)

Все необходимые комплектующие и электромеханические элементы адаптированы под металлические и алюминиевые конструкции заказчика и ветровые нагрузки локации:

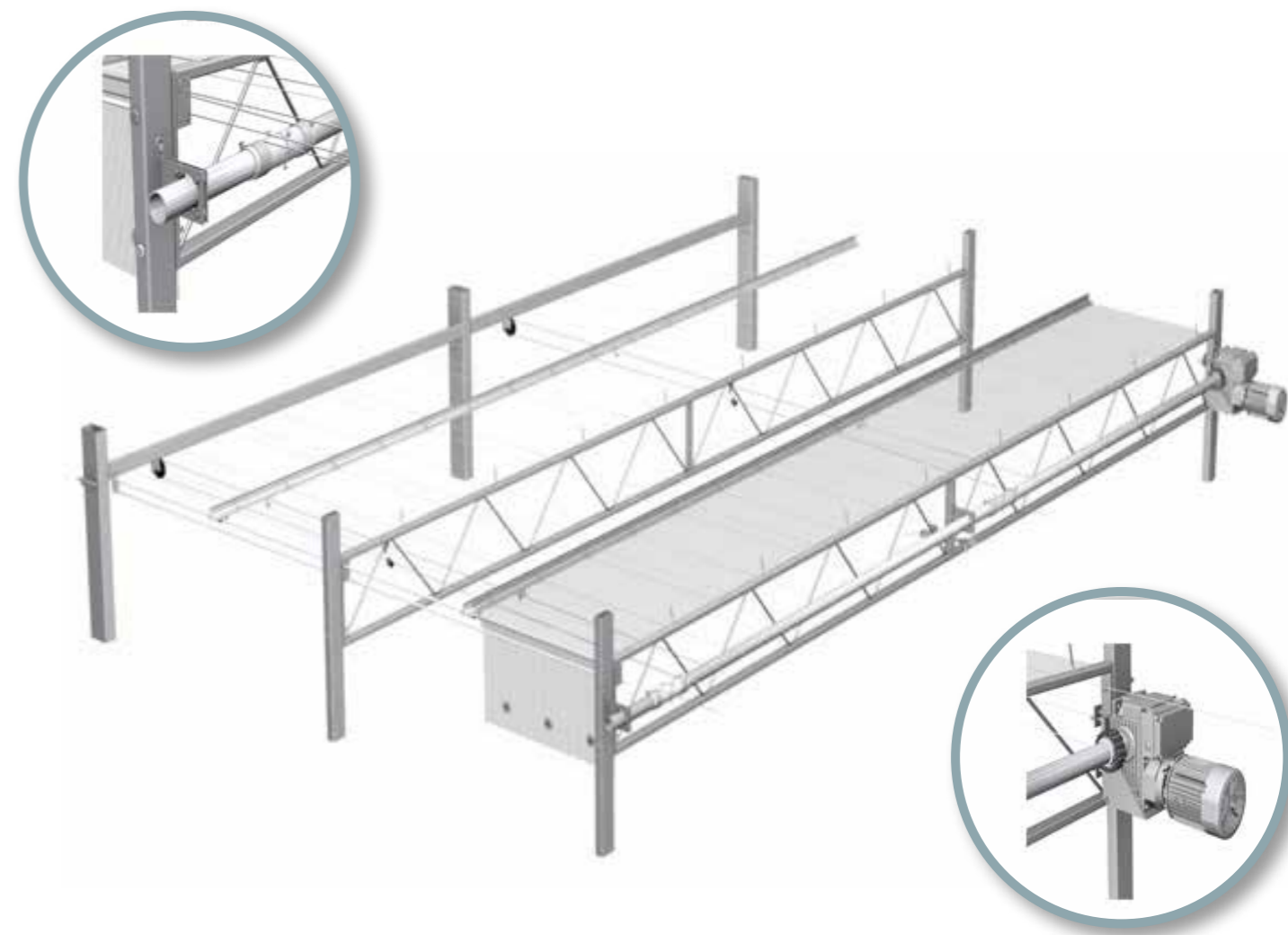
- форточки (2/3/6 створчатые) без остекления
- направляющая редукционной трубы
- штанговые толкатели окна, $\varnothing 22$ и $\varnothing 25$ мм
- трубы приводов, $\varnothing 32$ мм
- петли и штифты
- труба круглая
- зажимы редукционной трубы/толкателя + компенсатор
- редукторы/моторы/комплектующие RIDDER



Затенение (зашторивание)

(горизонтальное+вертикальное)

- вал (горячеоцинкованная стальная труба 2")
- оцинкованные втулки 2"
- опорные пластины с антипылевыми подшипниками
- трубы намотки, поворотные шкивы, муфты скольжения (трехпозиционные)
- нейлоновые провода поддержки 2,2 мм
- алюминиевый направляющий профиль с быстрыми зажимами
- затеняющая, энергосберегающая ткань
- редукторы/моторы/комплектующие RIDDER



Мы предлагаем к поставке данное решение под ключ

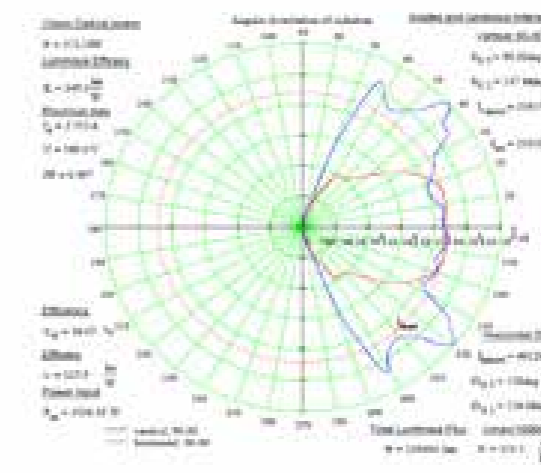
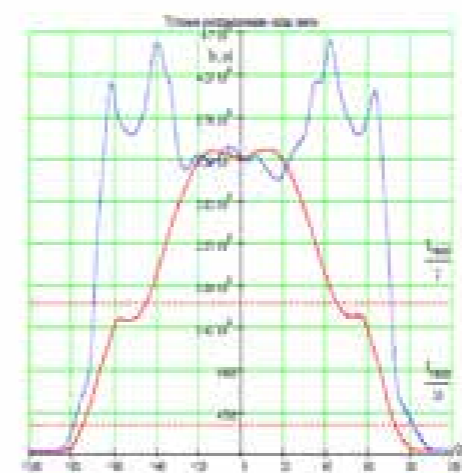
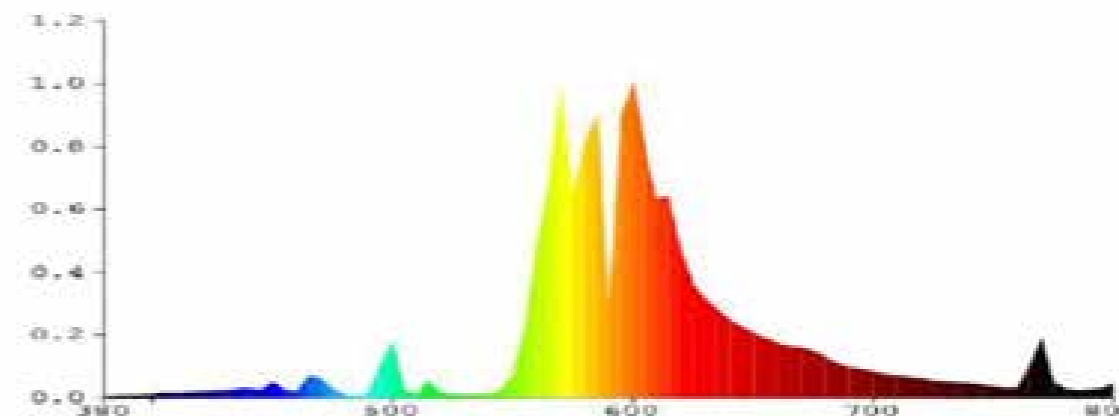
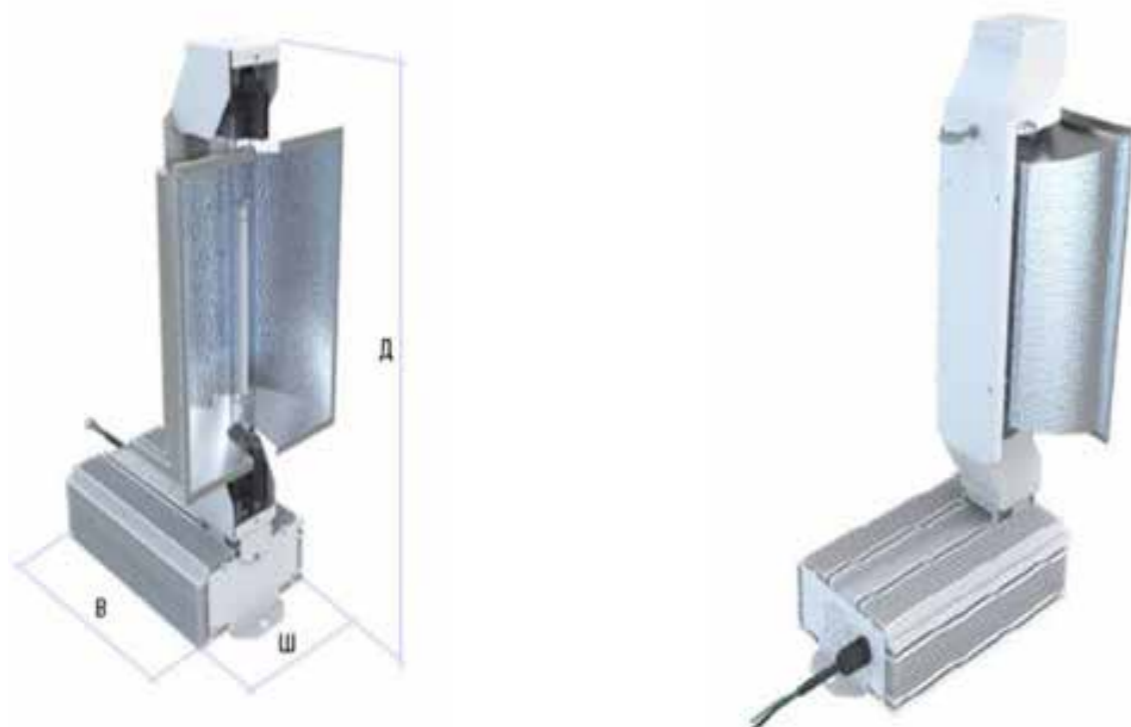
Светильники

Специализированные светильники ассимиляционной досветки с натриевой лампой (1000Вт)

- 60(Д)*24(Ш)*27(В) см
- масса 5,35 кг
- двухцокольная лампа
- фотонный поток 1800 мкмоль/с
- цветовая температура 2000к
- жизненный цикл 15000 ч

Количество светильников проводится на основании площади досветки, высоты подвеса и IES файла, главной особенностью которого является расчет по потоку фотонов ФАР (для тепличного блока в пределах 240 $\mu\text{mol}\cdot\text{s}$ на m^2 , для рассадного отделения 100 $\mu\text{mol}\cdot\text{s}$ на m^2).

Светильники имеют все необходимые сертификаты, показатели подтверждены сертифицированной лабораторией.)



Экономические показатели

Согласно исследованиям, проведенным нашей компанией предлагаемая нами продукция на 12-15% дешевле аналогичной с поставкой из стран ЕС. Ниже приведен расчет одной из поставок 2018 года (10 Га, с НДС 18%) (не является публичной офертой, цена продукции рассчитывается по запросу).

- **Металлоконструкции стальные ТБ / ТК — 78 221 000 руб с НДС (10,3 евро м²)**

Комплект стальных металлоконструкций для формирования каркаса — колонны вертикальные, опоры горизонтальные, фермы, закладные. Для шага колонн 9,0 x 4,5 м, высотой колонн 6,5 м используется ≈ 54,7 тонна конструкций на 1 Га.

- **Алюминий, Холодный дом ТБ / ТК — 104 412 000 руб с НДС (13,56 евро м²)**

Комплект для сборки под ключ: обработанный ал. профиль (в т.ч. форточки), комплектующие для сборки, уплотнители/штапики, метизы (оцинк и нерж), алюм. нащельники и др.

- **Система вентиляции (Проветривание) ТБ / ТК — 28 567 000 руб с НДС (3,71 евро м²)**

Комплект для сборки под ключ (кроме распр. щитов и др. электронных компонентов): оцинкованные трубы 32 мм, алюм. толкатели Ø22 и 25 мм, (муфты, зубчатые рейки, моторы RIDDER) комплектующие для сборки и др.

- **Система зашторивания SVENSSON (Горизонтальн.+одинарн.) — 37 730 000 руб с НДС (4,9 евро м²)**

Комплект для сборки под ключ (кроме распр. щитов и др. электронных компонентов): алюм. профиль, направляющие, моторы, клипсы, ткань и комплектующие для сборки и др.

- **Доставка в пределах (500 км от Москвы)**

- **ИТОГО (ХД + МК + Вентиляция + Зашторивание + Доставка) — 246 554 000 руб с НДС (32,47 евро м²)**



Краткая характеристика компании

Год основания 2007

Основные направления деятельности

Экструзия алюминиевого профиля

Мехобработка алюминиевого профиля

Аргоновая сварка

Экструзия ПВХ и EPDM

Литье под давлением пластмасс

Холодная штамповка

Производство комплектующих

Сотрудники

Административно-управленческий персонал 15 человек

Инженерно-технический персонал 30 человек

Производственные помещения

Московская обл., Химки, 2 000 м²

Парк оборудования

Более 20 единиц

Арбитражная практика за 10 лет

Ответчик (20 000 руб)

Контакты

+7 (495) 661-01-89

agro@alumvpk.ru

Менеджер проекта

Виталий Прокопов

vp@alumvpk.ru